

自動温度調節換気扇

空動扇

くう

どう

せん

電源一切
不要

ビニールハウスの
温度・湿度を自動管理。



農作物を守る！



濟美環境化学株式会社
Seibi Environment Chemistry

『空動扇』は一切の電気・電池・バッテリー等を必要と

くう どう せん

『空動扇』 くう どう せん の特徴

1

エコ!!

電源一切不要。
停電時だって心配
ご無用!

2

楽々!!

自動でハウス内の温度・
湿度を管理でき作業
効率がUPする。

3

安心・安全!!

ハウス内の降温対策で
農作業時の熱中症
予防。

4

簡単!!

取り付けが簡単で一度
設置したらメンテナンス
がほぼ不要。



『空動扇』 くう どう せん の効果



電源不要のエコドライブ、ハウス内の温度を**自動で調整**

空動扇はハウス内の温度が上昇すると内部弁が自動で開き、上部に滞留する熱気を速やかに排熱するのでハウス内の高温・多湿障害の軽減になります。



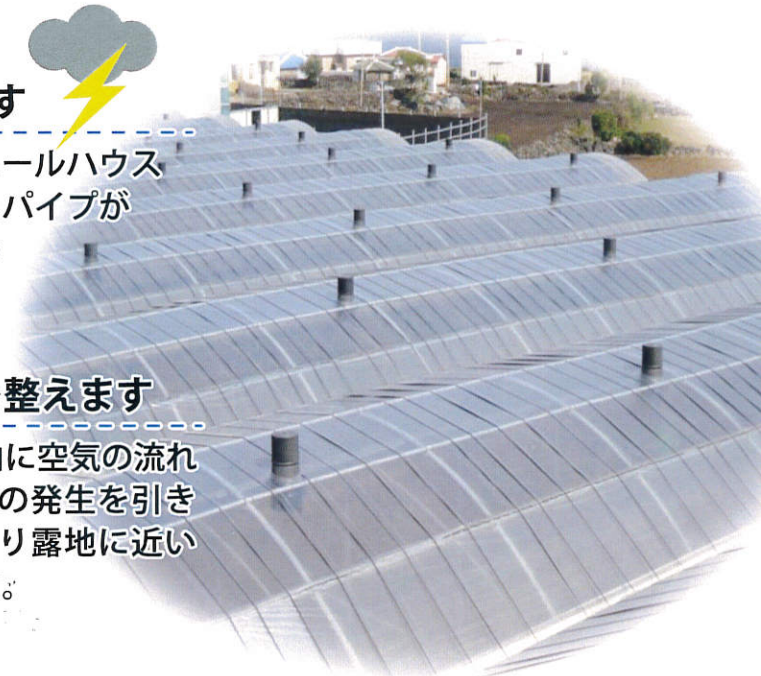
台風・強風から大切なハウスを守ります

強風時、空動扇のファンは激しく回転しビニールハウス内の気圧を下げます。したがってビニールとパイプが密着し抵抗性が低くなったビニールハウスのバタつきや浮き立ちを軽減します。



ハウス内の空気循環・作物**生育環境**を整えます

ハウス内の換気が円滑に行われるとハウス内に空気の流れができます。空気が滞留するとカビや病気の発生を引き起こしかねません。空動扇がハウス内をより露地に近い環境を作り出し、作物の生育環境を整えます。



しない、ビニールハウス専用の『無動力自動換気扇』です。

設置方法 シンプルで取り付け簡単! 設置後のメンテナンスも殆ど必要ありません。電源不要! 配線工事一切無用!



1 コンパスカッターを用いて直径15 cmの穴を開けます。



2 空動扇を下からビニールに差し込みます。



3 補助パイプを添えて空動扇を挟み込むように固定します。



4 写真のような収まりで空動扇設置完了!!

10~15坪に1台設置でOK!

ハウス内の温度上昇を自動で抑える。その原理は?

設定温度を超えると自動で弁が開き、温まった空気を外部へ放出します。温度が戻るとまた自動で弁が閉じるので、温度を一定に保つことができます。

自然災害に強い!

ハウス内の空気を速い速度で外部へ放出するため、ハウス内の気圧が下がり、ビニールハウスの浮き立ちを防止するため、ビニールの裂けを防止します。

違いは歴然!! 台風によるビニールハウスの倒壊や破損を防止し被害を軽減!



▲ 空動扇を設置したビニールハウス

▲ 空動扇を設置していないビニールハウス

自動温度調節換気扇

空動扇

くう

どう

せん

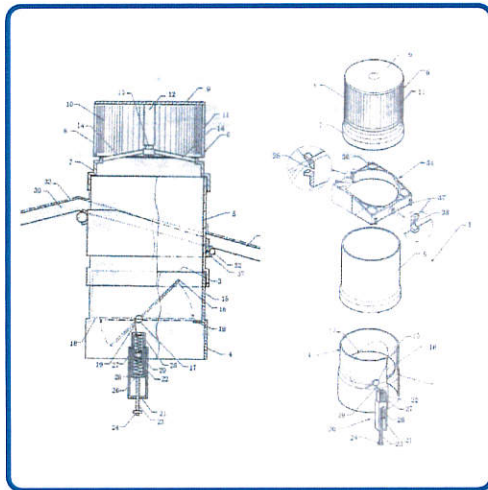
【製品仕様】

材質：本体部分/プラスチック成形
センサー部分：形状記憶合金
本体寸法：外径約300mm×高さ約650mm
温度調整範囲：0℃から40℃で自由に設定可能
設定アロウアンス：±5℃

経済的

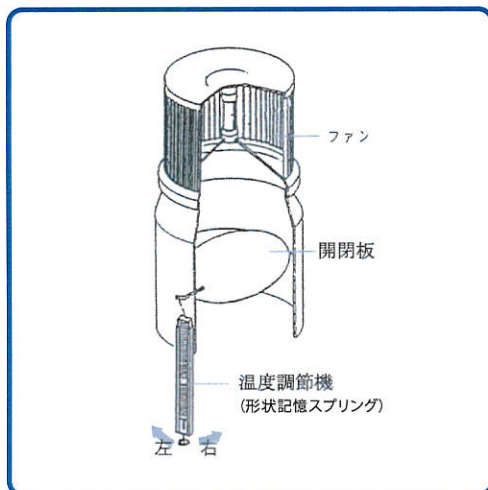
シンプル
構造

細菌性病虫害
の防止



【原理および構造】

- ①換気扇上部ベンチュレイトは風力とハウス内対流現象でハウス内部の熱い空気を外へ排出させます。
- ②本体下部にある形状記憶スプリングが温度変化により膨張または縮小することで換気弁を自動で開閉しその動作を反復します。
- ③本体最下部(形状記憶スプリングと連動)には温度調節ノズルが付いていて、0℃から40℃までの温度調節が可能です。



【製品保管時の注意事項】

- ①換気扇を撤去して保管する際は本体とソケットを連結するねじを緩めて、ファンはファン同士、本体開閉板同士、重ねて必ず立ててください。
- ②横に寝かせて保管すると、本体が歪むことがあります。ファンが回らなくなったり、開閉板が自動で動かなくなるなど不具合の原因になりますので、特にご注意ください。

輸入元

 **済美環境化学株式会社**
Seibi Environment Chemistry

〒144-0052東京都大田区蒲田1-15-14-1F
TEL:03(6424)7046 FAX:03(6424)4780

<http://eco-nouka.com>

お問い合わせ先